
CHAPITRE 6 – LA TENSION ÉLECTRIQUE

1. QU'EST-CE QUE LA TENSION ? a) définition

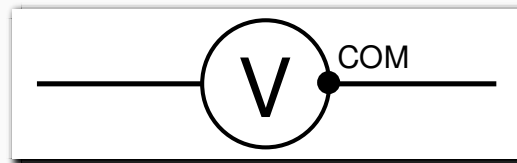
Tension

La tension électrique est une différence d'état électrique entre deux points qui « pousse » les électrons.

b) mesure

Une tension se mesure avec un **voltmètre** branché en **dérivation**.

L'unité de la tension est le volt (V). Le schéma normalisé du voltmètre est :



c) exemple

Pour mesurer la tension entre les points A et B, on place le voltmètre ainsi :

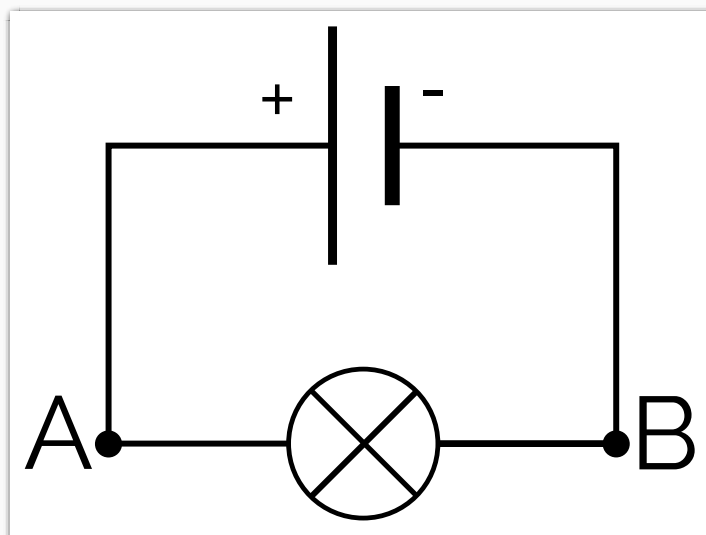
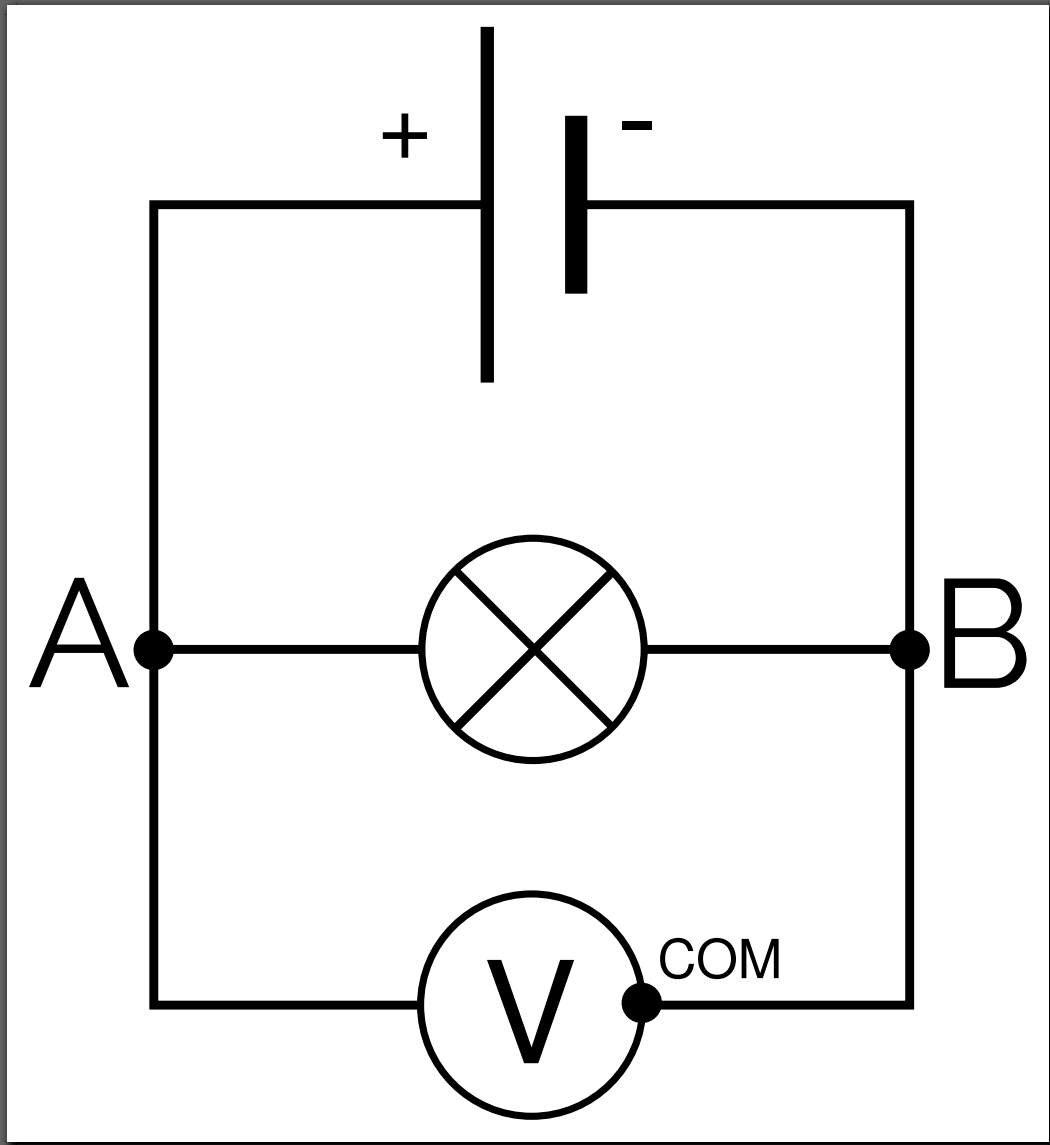


schéma à compléter



2. TENSION DANS UN CIRCUIT

Un multimètre est un appareil capable de mesurer différentes grandeurs. On peut l'utiliser comme un voltmètre en choisissant le mode **V**. Il existe généralement un mode courant continu (---), et un mode courant alternatif (\sim).

► **Sélectionner le mode voltmètre, courant continu.**

Le voltmètre possède deux bornes. Une borne **V** correspondant à la borne + et une borne **COM** la borne –.

► **Brancher le voltmètre, et mesurer la tension aux bornes du générateur.** $U_{\text{générateur}} = \text{_____}$

Faire valider par le professeur

1. Que se passe-t-il si on inverse le branchement des fils ?

2. Sur le schéma ci-contre, dessiner un voltmètre pour mesurer la tension aux bornes de la lampe L_1 .

Faire valider par le professeur

► **Réaliser le circuit, fermer l'interrupteur, et mesurer la tension aux bornes de la lampe L_1 . Convertir en volts si nécessaire et noter la valeur dans le tableau.**

3. Faire les mesures et compléter le tableau ci-contre. Convertir les valeurs en volts si nécessaire.

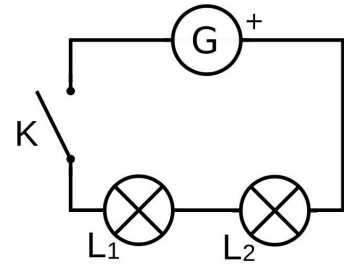
4. Compléter le texte suivant :

La tension aux bornes de l'interrupteur est nulle quand _____.

La tension aux bornes de la lampe est nulle quand _____.

Même lorsqu'il n'est pas dans le circuit, la tension aux bornes du générateur _____.

⊛ 5. Trouver une relation mathématique entre la tension aux bornes du générateur et les tensions aux bornes des récepteurs.



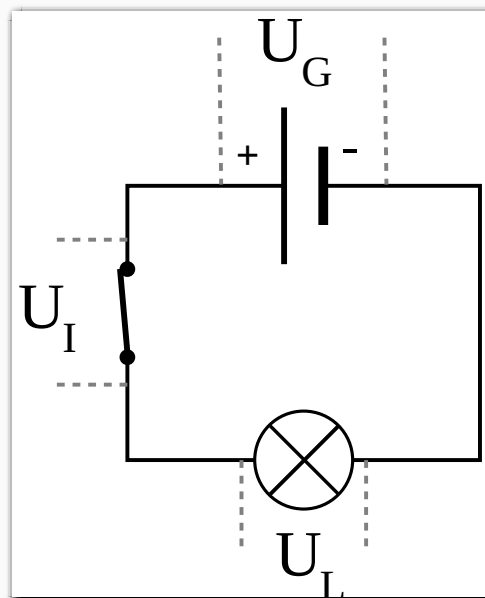
Tension aux bornes de...	K	L_1	L_2	G
Interrupteur fermé	V	V	V	V
Interrupteur ouvert	V	V	V	V

tensions relevées aux bornes des différents dipôles

Dans un circuit électrique, on remarque que :

- La valeur de la tension d'un dipôle dans une branche ne dépend pas de sa position dans la branche.
- La tension entre deux points d'un même fil est nulle.
- **Dans une boucle**, la valeur de la tension U entre les bornes du générateur est égale à la somme des tensions aux bornes des récepteurs : c'est la loi des boucles

Loi des boucles



Dans une

La tension du

boucle :	générateur	=	La somme des tensions des récepteurs
ici	U_G	=	$U_L + U_I$

Exercices

Chap. 6 – fiche n°2

EXERCICES

LOI DES BOUCLES

- Entourer en rouge le générateur, en vert les récepteurs.
- Repérer la boucle dans laquelle vous allez appliquer la loi des boucles. Déterminer les tensions inconnues en utilisant la loi des boucles

L ₁		L ₄	
M ₁		K ₂	
K ₁		L ₅	
L ₂		G ₁	
L ₃		M ₃	

