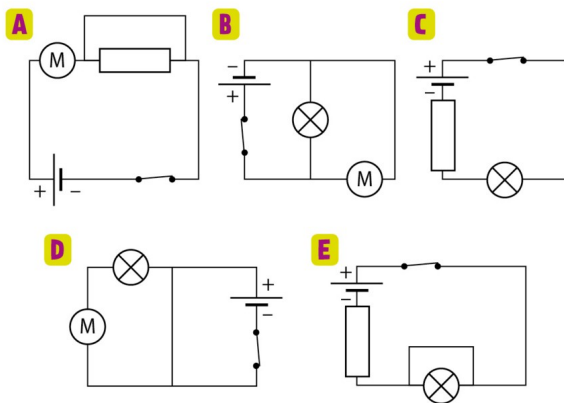
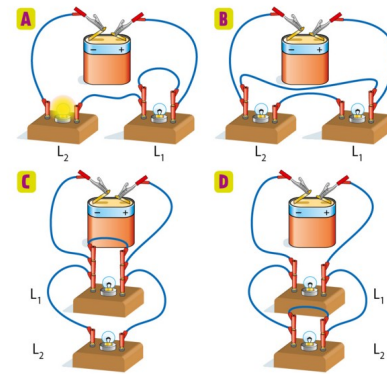


**14 Court-circuit à trouver**

1. Parmi les circuits ci-dessous, dans le(s)quel(s) y a-t-il un court-circuit ?
2. Pour les circuits ainsi identifiés, préciser alors quel est le dipôle court-circuité et quels sont les risques associés.



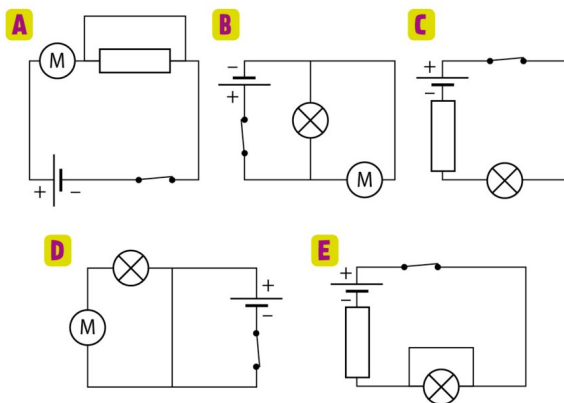
**15 Court-circuit de récepteur ou de générateur ?**



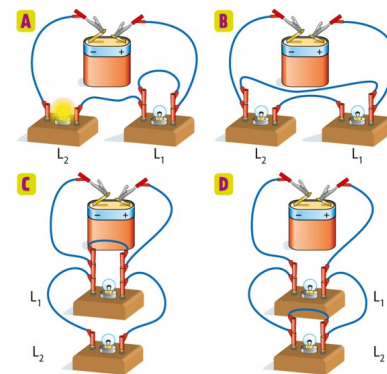
1. Associer chacun des cas ci-dessous au circuit **A**, **B**, **C** ou **D** correspondant.
  - a. Circuit avec dérivation, lampe  $L_1$  court-circuitée.
  - b. Circuit avec dérivation, lampe  $L_2$  court-circuitée.
  - c. Circuit en série, lampe  $L_1$  court-circuitée.
  - d. Circuit en série, lampes  $L_1$  et  $L_2$  court-circuitées.
2. Dans quel(s) cas la pile chauffe-t-elle ?

**14 Court-circuit à trouver**

1. Parmi les circuits ci-dessous, dans le(s)quel(s) y a-t-il un court-circuit ?
2. Pour les circuits ainsi identifiés, préciser alors quel est le dipôle court-circuité et quels sont les risques associés.



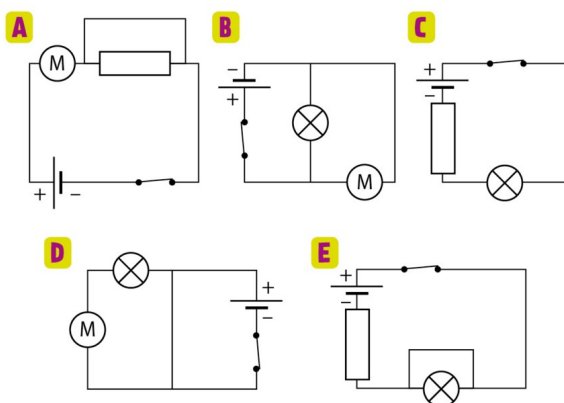
**15 Court-circuit de récepteur ou de générateur ?**



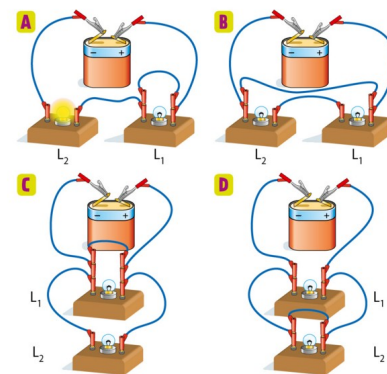
1. Associer chacun des cas ci-dessous au circuit **A**, **B**, **C** ou **D** correspondant.
  - a. Circuit avec dérivation, lampe  $L_1$  court-circuitée.
  - b. Circuit avec dérivation, lampe  $L_2$  court-circuitée.
  - c. Circuit en série, lampe  $L_1$  court-circuitée.
  - d. Circuit en série, lampes  $L_1$  et  $L_2$  court-circuitées.
2. Dans quel(s) cas la pile chauffe-t-elle ?

**14 Court-circuit à trouver**

1. Parmi les circuits ci-dessous, dans le(s)quel(s) y a-t-il un court-circuit ?
2. Pour les circuits ainsi identifiés, préciser alors quel est le dipôle court-circuité et quels sont les risques associés.



**15 Court-circuit de récepteur ou de générateur ?**



1. Associer chacun des cas ci-dessous au circuit **A**, **B**, **C** ou **D** correspondant.
  - a. Circuit avec dérivation, lampe  $L_1$  court-circuitée.
  - b. Circuit avec dérivation, lampe  $L_2$  court-circuitée.
  - c. Circuit en série, lampe  $L_1$  court-circuitée.
  - d. Circuit en série, lampes  $L_1$  et  $L_2$  court-circuitées.
2. Dans quel(s) cas la pile chauffe-t-elle ?