

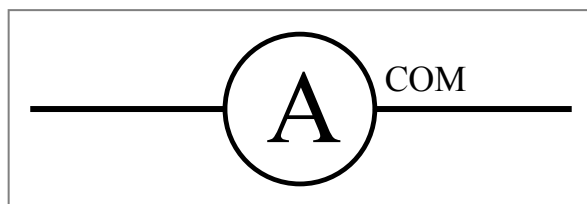
1. Le courant

[animation électrique](#)

Le courant correspond au débit d'électrons, c'est-à-dire au nombre d'électrons par seconde qui passe dans le conducteur.

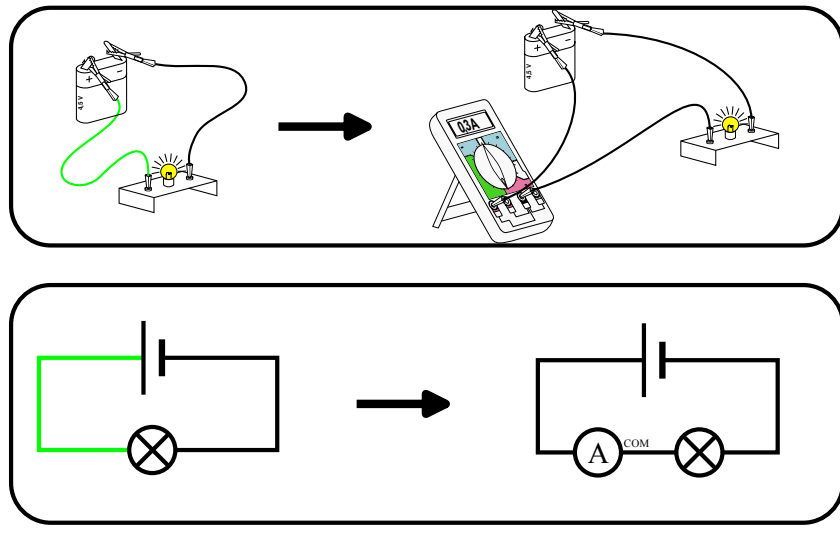
Un courant se mesure avec un **ampèremètre** que l'on branche à l'endroit où l'on souhaite mesurer le courant. **La borne COM est orientée vers le « - »** du générateur. L'ampèremètre affiche le courant qui passe à travers lui. Le courant se mesure en **ampère (A)**.

Le schéma normalisé de l'ampèremètre est :



Comment se branche un ampèremètre

Mesurer le courant dans le fil vert :



[animation électrique](#)

Pour une même lampe, plus le courant est important plus la lampe s'éclaire.

assets/vitesseDébit.mp4

2. Loi des nœuds

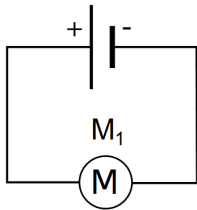
a. Associations de dipôles

Chap. 9	ACTIVITÉ	CIRCUIT SÉRIE OU DÉRIVATION
<p>► Brancher les deux lampes et la pile de manière à ce qu'en dévissant une lampe, l'autre s'éteigne aussi. Cette association des lampes est appelée un branchement en série.</p> <p>□ Faire valider par le professeur</p> <p>► Brancher maintenant les lampes pour qu'en dévissant une lampe, l'autre reste allumée. Cette association de lampes est appelée un branchement en dérivation.</p> <p>□ Faire valider par le professeur</p> <p>1. Schématiser les deux circuits dans le tableau.</p> <p>2. Comparer l'éclat des lampes dans les deux branchements. Que remarque-t-on ?</p>		
Association de lampe en série		Association de lampe en dérivation

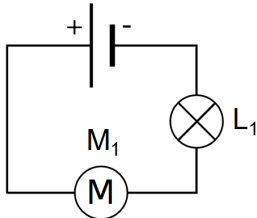
Il y a deux manières particulières d'associer des dipôles :

- **en série** : une borne d'un dipôle est reliée à une borne de l'autre.
- **en dérivation** : les bornes des dipôles sont reliées deux à deux par un fil possédant un nœud.

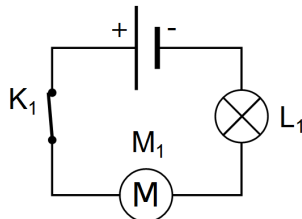
Dipôles branchés en série, dipôles branchés en dérivation



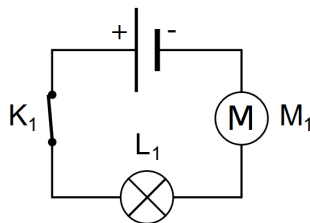
	Vrai	Faux
La pile est branchée en série avec le moteur M_1		
Le moteur M_1 est branché en série avec la pile		
La pile est branchée en dérivation avec le moteur M_1		
Le moteur M_1 est branché en dérivation avec la pile		



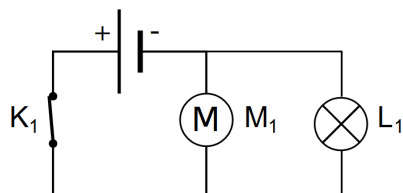
	Vrai	Faux
La pile est branchée en série avec le moteur M_1		
Le moteur M_1 est branché en série avec la lampe L_1		
La pile est branchée en dérivation avec le moteur M_1		
La lampe L_1 est branchée en dérivation avec la pile		



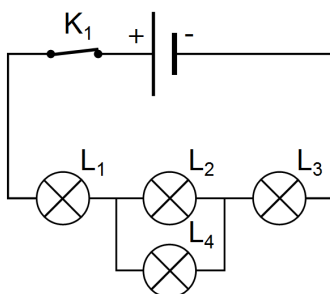
	Vrai	Faux
La lampe L_1 est branchée en série avec le moteur M_1		
La pile est branchée en série avec le moteur M_1		
La lampe L_1 est branchée en dérivation avec le moteur M_1		
La lampe L_1 est branchée en dérivation avec l'interrupteur K_1		
Le moteur M_1 est branché en série avec l'interrupteur K_1		



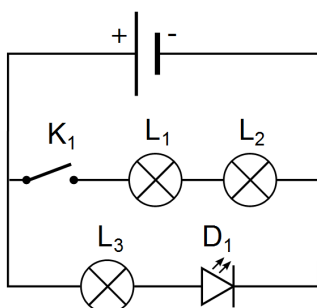
	Vrai	Faux
La lampe L_1 est branchée en série avec le moteur M_1		
La pile est branchée en série avec le moteur M_1		
La lampe L_1 est branchée en dérivation avec le moteur M_1		
La lampe L_1 est branchée en dérivation avec l'interrupteur K_1		
Le moteur M_1 est branché en série avec l'interrupteur K_1		



	Vrai	Faux
La lampe L_1 est branchée en série avec le moteur M_1		
La pile est branchée en série avec le moteur M_1		
La lampe L_1 est branchée en dérivation avec le moteur M_1		
La lampe L_1 est branchée en dérivation avec l'interrupteur K_1		
Le moteur M_1 est branché en série avec l'interrupteur K_1		



	Vrai	Faux
La lampe L_1 est branchée en série avec l'interrupteur K_1		
La pile est branchée en série avec la lampe L_3		
La lampe L_2 est branchée en dérivation avec la lampe L_4		
La lampe L_1 est branchée en série avec la lampe L_2		
La lampe L_4 est branchée en dérivation avec la pile		
La lampe L_4 est branchée en série avec la lampe L_3		



	Vrai	Faux
La lampe L_2 est branchée en série avec l'interrupteur K_1		
La pile est branchée en série avec la lampe L_3		
La lampe L_1 est branchée en dérivation avec la DEL D_1		
La lampe L_1 est branchée en série avec l'interrupteur K_1		
La DEL D_1 est branchée en série avec la lampe L_3		
La pile est branchée en dérivation avec la lampe L_1		

b. Circuit en série

Attention 1ere manip avec Génér

Prendre l'habitude de n'allumer que lorsque le prof a vérifié.

Jamais une fiche banane dans une prise secteur. Mm pour faire semblant ou rigoler.

Chap. 9 – fiche n°2

ACTIVITÉ

COURANT DANS UN CIRCUIT SÉRIE

On souhaite mesurer le courant dans le circuit.

1. Schématiser le circuit ci-contre en plaçant un ampèremètre permettant de mesurer le courant i_1 .

► **Faire le circuit générateur éteint**

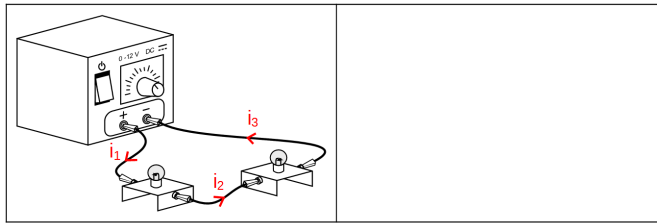
□ **Faire valider par le professeur**

► **Mesurer i_1 , i_2 et i_3 . et noter leurs valeurs. $i_1 = \dots$; $i_2 = \dots$; $i_3 = \dots$.**

2. Que remarque-t-on ?

► **Ouvrir le circuit et mesurer le courant i_1 .**

3. Que remarque-t-on ?



EXP mesure du courant dans un circuit à 3 endroits. + qd le circuit est ouvert.

Si une boucle est ouverte, le courant ne peut plus passer à travers.



Dans un circuit où tous les dipôles sont en série, le courant est le même en tout point du circuit.

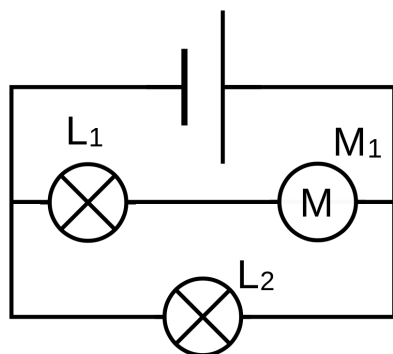
[animation électrique](#)

c. Circuit en dérivation

Chap. 9 – fiche n°3

ACTIVITÉ

VOCABULAIRE



Aide :

- Lorsqu'on parcourt le circuit, tant que l'on n'arrive pas à un **nœud**, on est sur la même branche.
- Pour trouver une **boucle**, il faut trouver un chemin qui part du générateur et arrive au générateur.

1. Dans ce circuit, combien y a-t-il :

- de dipôle ? ____
- de générateur ? ____
- de récepteur ? ____

2. Un nœud est un point du circuit où le courant à plusieurs chemins possibles.

- Relire et souligner en rouge la phrase ci-dessus.
- Dans le circuit ci-dessus, combien y a-t-il de nœuds ? ____
- Faire un point rouge sur chaque nœud.

3. Une branche est une portion de circuit située entre deux nœuds.

- Relire et souligner en rouge la phrase ci-dessus.

b) Dans le circuit ci-dessus, combien y a-t-il de branche ? ____

4. On appelle **branche principale** la branche qui contient le générateur.

- Relire et souligner en rouge la phrase ci-dessus.
- Dans le circuit ci-dessus, combien y a-t-il de branche principale ? ____
- Repasser en vert la branche principale.

5. Une **boucle** est une portion de circuit fermée et qui contient un générateur.

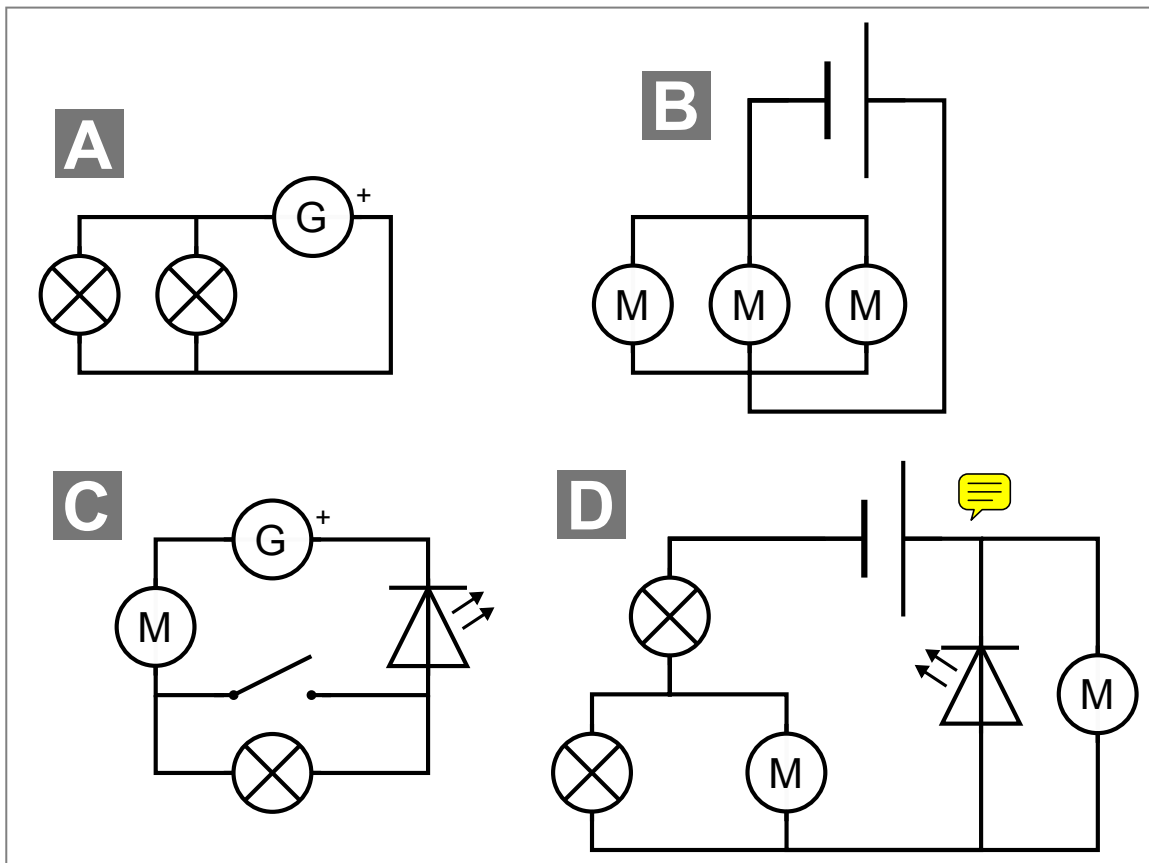
- Relire et souligner en rouge la phrase ci-dessus.
- Dans le circuit ci-dessus, combien y a-t-il de boucle ?
- Repasser en bleu une boucle.

Faire valider par le professeur

6. Pour chaque schéma affiché au tableau, compter le nombre de nœuds, de boucles et de branches pour chaque circuit.

Circuit	a	b	c	d	e
Nœud					
Branche					
Boucle					





Chap. 9 – fiche n°4

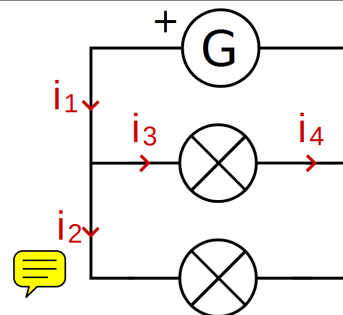
ACTIVITÉ

COURANT DANS UN CIRCUIT EN DÉRIVATION

- ▶ Réaliser le circuit ci-contre en laissant le générateur éteint.
- Faire valider par le professeur
- ▶ Mesurer les courants i_1 , i_2 , i_3 , et i_4 et les noter dans le tableau.

nom	i_1	i_2	i_3	i_4
courant (A)				

1. Quels courants ont la même valeur ?
2. Faire une phrase de conclusion avec les mots : branche ; courant ; identique.
3. ⚡ Trouver une relation mathématique entre les courants i_1 , i_2 et i_3 .

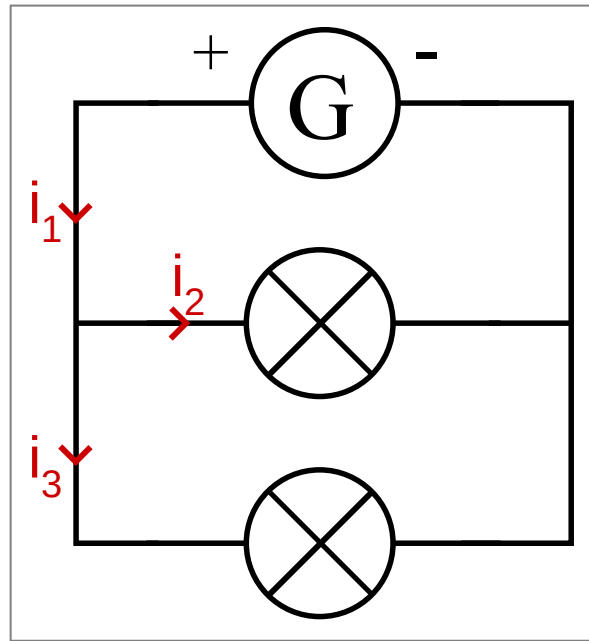


EXP mesure du courant dans chaque branche. Où le courant est-il le même ? où est-il différent ?
 bonus existe-t-il un lien entre tous les courants.

Dans une branche, le courant est le même partout.

Dans un circuit, le courant qui arrive à un nœud est égal au courant qui en ressort. C'est la loi des nœuds.





c. Exercices

Chap. 5 - fiche n°5		EXERCICES	LOI DES NŒUDS
<p>Déterminer les courants demandés dans chaque circuit en vous aidant du schéma et des courants déjà mesurés.</p> <p>Aide : lors d'un court-circuit, le courant passe intégralement par le fil de court-circuit.</p>			$i_1 = 28 \text{ mA}$ $i_2 = \underline{\hspace{2cm}}$ $i_3 = 8 \text{ mA}$
	$i_1 = \underline{\hspace{2cm}}$ $i_2 = \underline{\hspace{2cm}}$ $i_3 = \underline{\hspace{2cm}}$		$i_1 = 30 \text{ mA}$ $i_2 = 16 \text{ mA}$ $i_3 = \underline{\hspace{2cm}}$
	$i_1 = 41 \text{ mA}$ $i_2 = \underline{\hspace{2cm}}$ $i_3 = \underline{\hspace{2cm}}$		$i_1 = 7 \text{ mA}$ $i_2 = 16 \text{ mA}$ $i_3 = \underline{\hspace{2cm}}$ $i_4 = \underline{\hspace{2cm}}$
	$i_1 = 72 \text{ mA}$ $i_2 = \underline{\hspace{2cm}}$ $i_3 = \underline{\hspace{2cm}}$		$i_1 = 28 \text{ mA}$ $i_2 = \underline{\hspace{2cm}}$ $i_3 = 58 \text{ mA}$ $i_4 = 8 \text{ mA}$

Fiche de mémorisation active

Qu'est-ce que le courant ?	Le débit d'électrons
unité du courant ? appareil de mesure ?	- l'ampère (A) - l'ampèremètre.
Qu'est-ce qu'une association en série ? en dérivation ?	En série : En dérivation :
loi des nœuds ?	À un nœud, le courant qui arrive est égal au courant qui en ressort.