

Un multimètre est un appareil capable de mesurer différentes grandeurs. On peut l'utiliser comme un voltmètre en choisissant le mode **V**. En appuyant sur **FUNC**, on choisit le mode courant continu (—|—|—|—), ou courant alternatif (∩).

► **Sélectionner le mode voltmètre, courant continu.**

Le voltmètre possède deux bornes. Une borne **V** correspondant à la borne + et une borne **COM** la borne –.

► **Brancher le voltmètre, et mesurer la tension aux bornes du générateur. $U_{\text{générateur}} = \underline{\hspace{2cm}}$**

Faire valider par le professeur

1. Que se passe-t-il si on inverse le branchement des fils ?
2. Sur le schéma ci-contre, dessiner un voltmètre pour mesurer la tension aux bornes de la lampe L_1 .

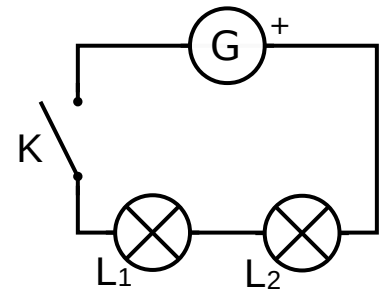
Faire valider par le professeur

► **Réaliser le circuit, fermer l'interrupteur, et mesurer la tension aux bornes de la lampe L_1 . Convertir en volts si nécessaire et noter la valeur dans le tableau.**

3. Faire les mesures et compléter le tableau ci-contre. Convertir les valeurs en volts si nécessaire.

4. Compléter le texte suivant :
 Quand l'interrupteur est _____, la tension à ses bornes vaut 0 V.
 Quand il n'y a pas de courant, la tension aux bornes de la lampe est _____.
 Même lorsqu'il n'est pas dans le circuit, la tension aux bornes du générateur vaut _____.

5. Trouver une relation mathématique entre la tension aux bornes du générateur et les tensions aux bornes des récepteurs.



Tension aux bornes de...	K	L_1	L_2	G
Interrupteur fermé	V	V	V	V
Interrupteur ouvert	V	V	V	V

tensions relevées aux bornes des différents dipôles

Un multimètre est un appareil capable de mesurer différentes grandeurs. On peut l'utiliser comme un voltmètre en choisissant le mode **V**. En appuyant sur **FUNC**, on choisit le mode courant continu (—|—|—|—), ou courant alternatif (∩).

► **Sélectionner le mode voltmètre, courant continu.**

Le voltmètre possède deux bornes. Une borne **V** correspondant à la borne + et une borne **COM** la borne –.

► **Brancher le voltmètre, et mesurer la tension aux bornes du générateur. $U_{\text{générateur}} = \underline{\hspace{2cm}}$**

Faire valider par le professeur

1. Que se passe-t-il si on inverse le branchement des fils ?
2. Sur le schéma ci-contre, dessiner un voltmètre pour mesurer la tension aux bornes de la lampe L_1 .

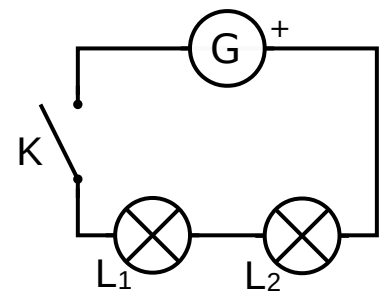
Faire valider par le professeur

► **Réaliser le circuit, fermer l'interrupteur, et mesurer la tension aux bornes de la lampe L_1 . Convertir en volts si nécessaire et noter la valeur dans le tableau.**

3. Faire les mesures et compléter le tableau ci-contre. Convertir les valeurs en volts si nécessaire.

4. Compléter le texte suivant :
 Quand l'interrupteur est _____, la tension à ses bornes vaut 0 V.
 Quand il n'y a pas de courant, la tension aux bornes de la lampe est _____.
 Même lorsqu'il n'est pas dans le circuit, la tension aux bornes du générateur vaut _____.

5. Trouver une relation mathématique entre la tension aux bornes du générateur et les tensions aux bornes des récepteurs.



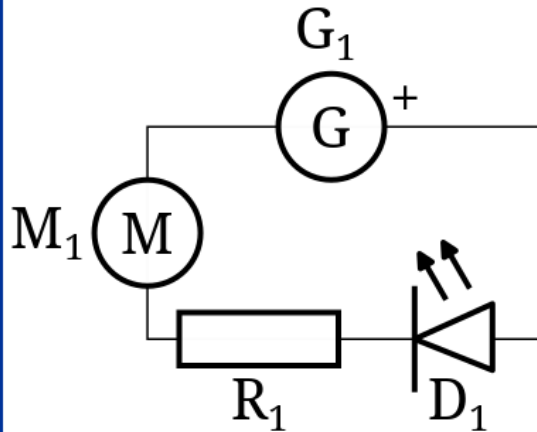
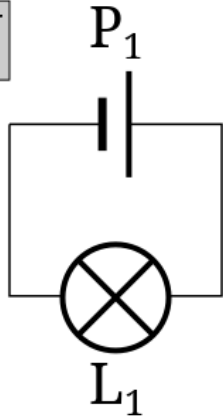
Tension aux bornes de...	K	L_1	L_2	G
Interrupteur fermé	V	V	V	V
Interrupteur ouvert	V	V	V	V

tensions relevées aux bornes des différents dipôles

- Entourer en rouge le générateur, en vert les récepteurs.
- Repérer la boucle dans laquelle vous allez appliquer la loi des boucles. Déterminer les tensions inconnues en utilisant la loi des boucles

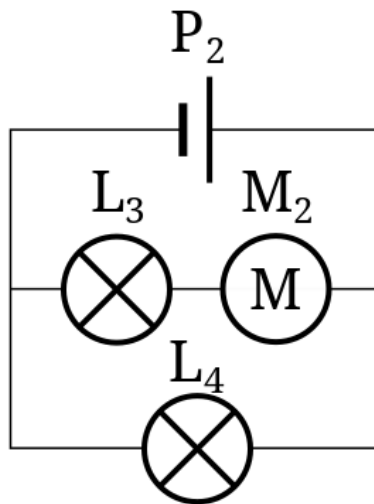
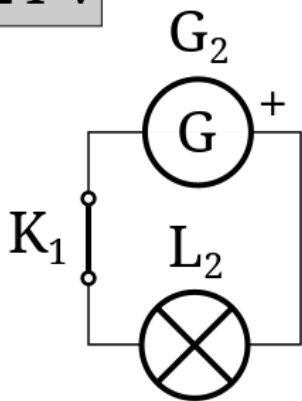
U_{L1}		U_{L4}	
U_{M1}		U_{K2}	
U_{K1}		U_{L5}	
U_{L2}		U_{G5}	
U_{L3}		U_{M3}	

$U_{P1} = 9 \text{ V}$



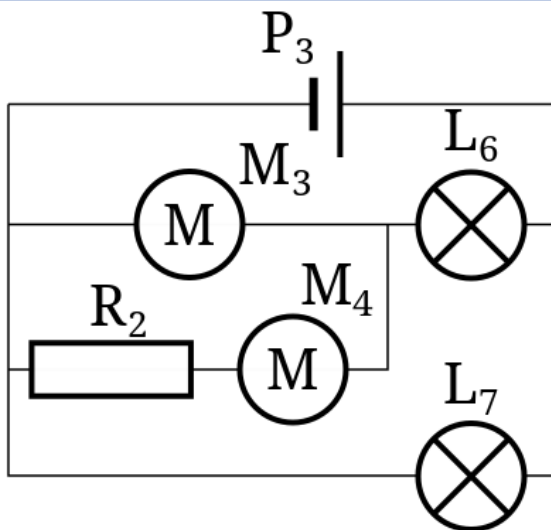
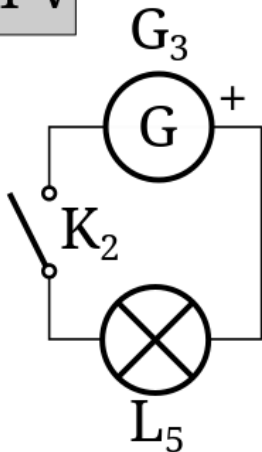
$U_{G1} = 230 \text{ V}$
 $U_{R1} = 60 \text{ V}$
 $U_{D1} = 80 \text{ V}$

$U_{G2} = 24 \text{ V}$



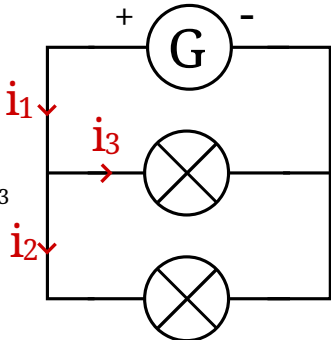
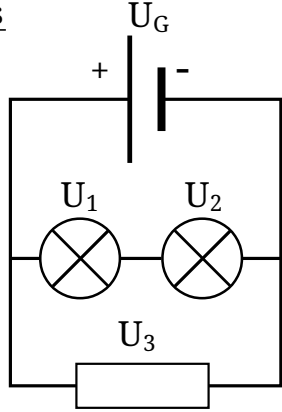




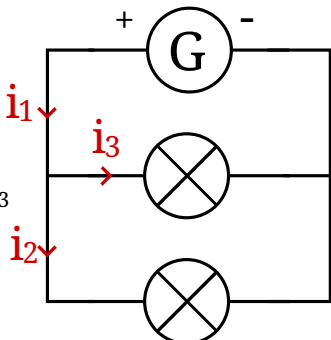
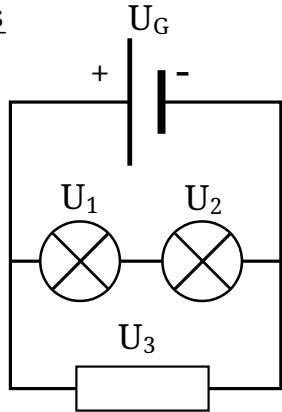
$U_{P2} = 4,5 \text{ V}$
 $U_{M2} = 2,4 \text{ V}$

$U_{G3} = 24 \text{ V}$



$U_{L6} = 2,1 \text{ V}$
 $U_{R2} = 1,6 \text{ V}$
 $U_{L7} = 4,5 \text{ V}$

Grandeur	Courant	Tension
signification physique	débit d'électrons	«force» qui freine ou qui pousse le courant.
mesure	se mesure avec un ampèremètre placé en série	se mesure avec un voltmètre placé en dérivation
appareil de mesure		
loi associée	<p><u>loi des nœuds</u></p>  <p>ici, $i_1 = i_2 + i_3$</p>	<p><u>loi des boucles</u></p>  <p>Ici, $U_G = U_1 + U_2$ $U_G = U_3$</p>

Grandeur	Courant	Tension
signification physique	débit d'électrons	«force» qui freine ou qui pousse le courant.
mesure	se mesure avec un ampèremètre placé en série	se mesure avec un voltmètre placé en dérivation
appareil de mesure		
loi associée	<p><u>loi des nœuds</u></p>  <p>ici, $i_1 = i_2 + i_3$</p>	<p><u>loi des boucles</u></p>  <p>Ici, $U_G = U_1 + U_2$ $U_G = U_3$</p>