



## 1. L'électricité

---


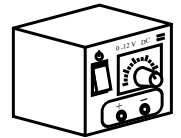
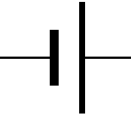


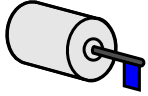


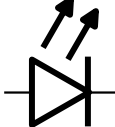




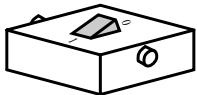

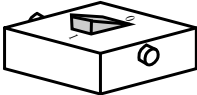
L'électricité est un déplacement de minuscules particules : les électrons.

[animation électrique](#)

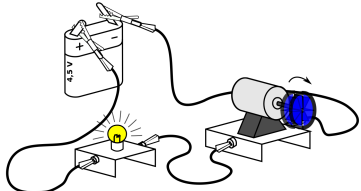
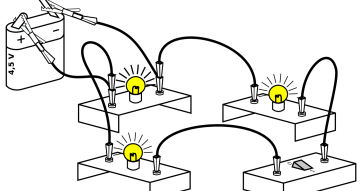
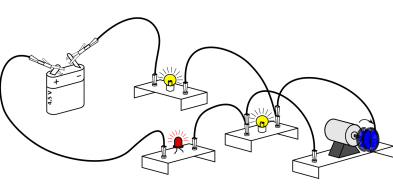
Pour que le courant électrique puisse circuler, il faut :

- **un générateur** qui « pousse » les électrons ;
- **un circuit fermé** où l'électricité peut circuler.

## 2. Schématisation

[Apprendre à faire un schéma normalisé](#)

Dessin			
Schéma			

Pour pouvoir parler précisément d'un circuit on définit :

**noeud**

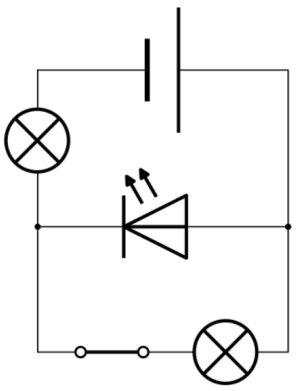
intersection du « chemin électrique »

**branche**

portion de circuit entre deux noeuds. **La branche principale** est celle qui contient le générateur.

**boucle**

« chemin électrique » fermé, qui contient un générateur.



1. Rappeler par une flèche rouge le sens du courant.
2. Entourer les noeuds en bleu.
3. Surligner une boucle en rouge
4. Surligner une branche en vert.

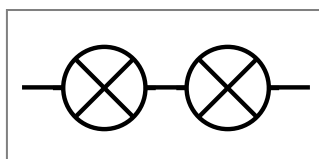
Dans ce circuit, il y a \_\_\_ noeud(s), \_\_\_ boucle(s), et \_\_\_ branche(s).

5. Compter les branches, boucles et noeuds dans les circuits de la page précédente.

**Association de dipôle**

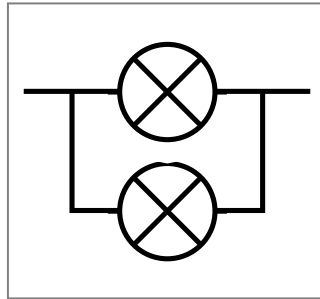
**Branchement en série**

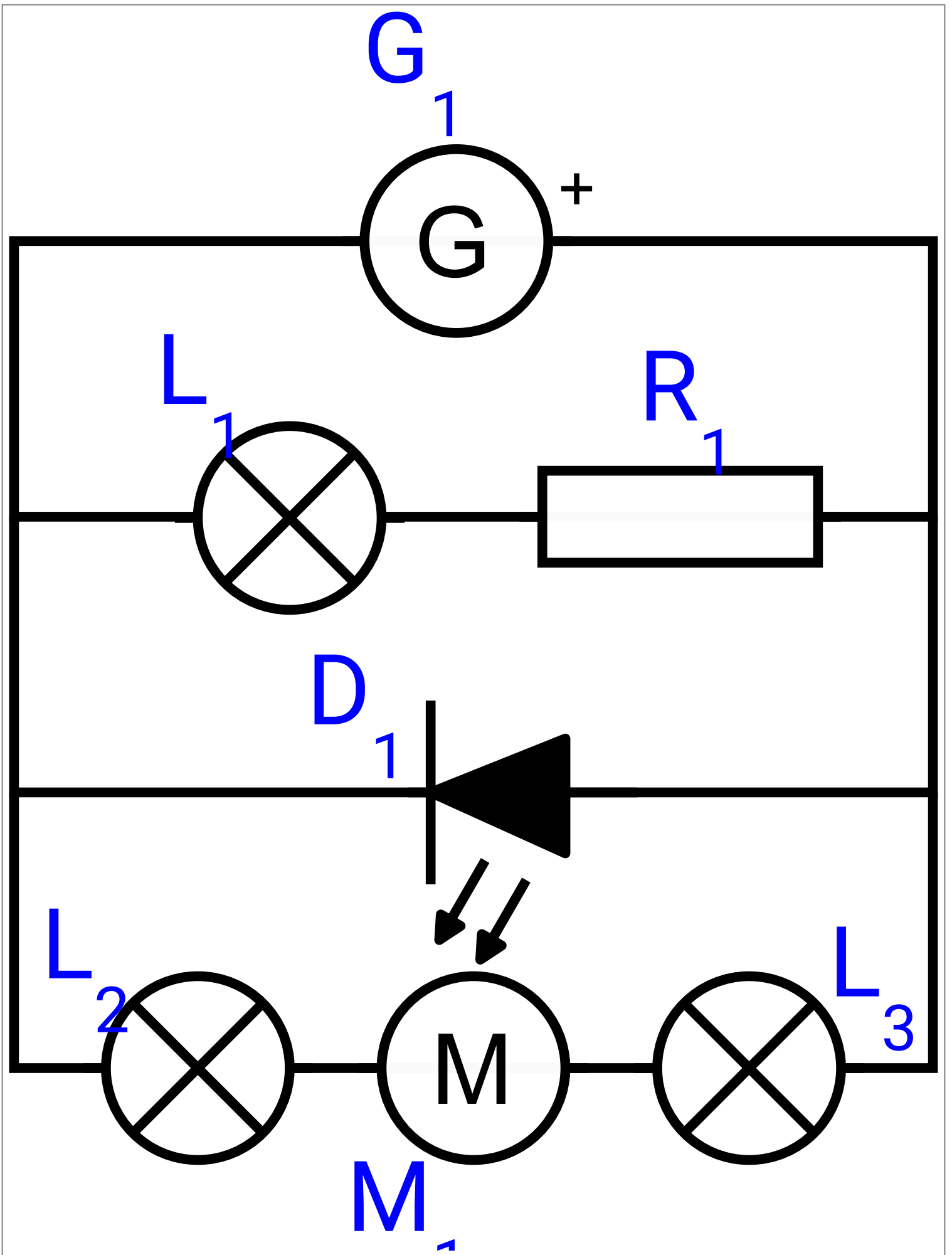
Deux dipôles sont branchés en série s'ils sont sur la même branche.



### Branchement en dérivation

Deux dipôles sont branchés en dérivation si leurs deux bornes sont reliées deux à deux. Ils ne doivent pas être sur la même boucle.





### 3. Le courant

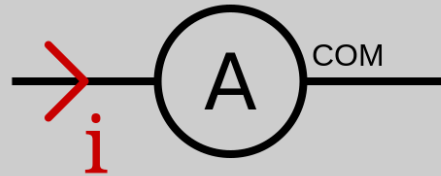
## Courant

**symbole** : I (comme intensité)

**unité** : ampère (A)

**mesure** : ampèremètre branché en série

L'ampèremètre mesure ce qui passe de la borne A à la borne COM

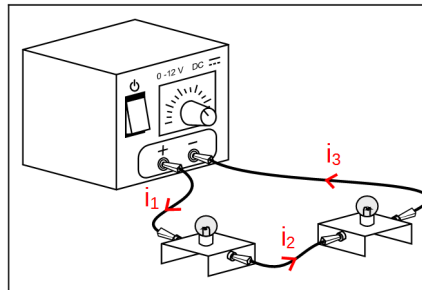


« combien ça passe »

#### [5.02] TP : Courant dans un circuit

On souhaite observer comment se comporte le courant dans un circuit.

1. Schématiser le circuit ci-contre en plaçant un ampèremètre permettant de mesurer le courant  $i_1$ .



► **Faire le circuit générateur éteint**

**Faire valider par le professeur**

► **Mesurer  $i_1$ ,  $i_2$  et  $i_3$ . et noter leurs**

**valeurs.  $i_1 =$  \_\_\_\_\_ ;  $i_2 =$  \_\_\_\_\_ ;  $i_3 =$  \_\_\_\_\_ .**

2. Que remarque-t-on ? \_\_\_\_\_

► **Ouvrir le circuit et mesurer le courant  $i_1$ .**

3. Que remarque-t-on ? \_\_\_\_\_

► **Réaliser le circuit ci-contre en laissant le générateur éteint.**

**Faire valider par le professeur**

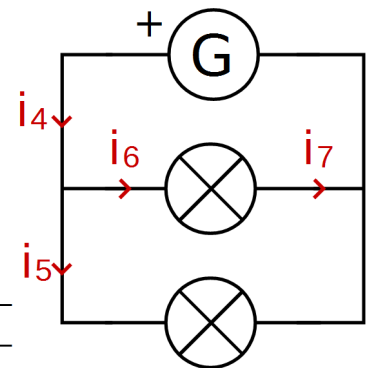
► **Allumer le générateur, mesurer les courants  $i_4$ ,  $i_5$ ,  $i_6$ ,  $i_7$  et noter leurs valeurs dans le tableau.**

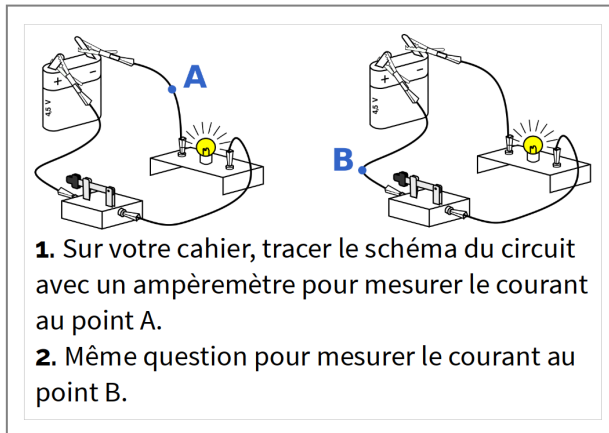
nom	$i_4$	$i_5$	$i_6$	$i_7$
<b>courant (A)</b>				

1. Quels courants ont la même valeur ? \_\_\_\_\_

2. Que peut-on dire de l'intensité du courant dans une même branche ? \_\_\_\_\_

3. ⚡ Trouver une relation mathématique entre les courants  $i_4$ ,  $i_5$  et  $i_6$ . \_\_\_\_\_





Dans un circuit électrique, on remarque que :

- si le circuit est ouvert, il n'y a pas de courant, l'intensité est donc nulle ;
- dans une même branche, la valeur de l'intensité est la même en tout point de cette branche ;
- le courant arrivant à un nœud, est égale au courant qui en ressort : c'est la **loi des nœuds**.

### c. Loi des nœuds

Lorsque le courant arrive à un nœud, le courant se sépare. Mais le courant qui arrive au nœud est toujours égal au courant qui en ressort : c'est **la loi des nœuds**.

[animation court-circuit](#)



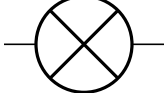
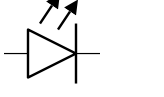
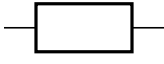
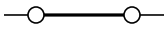
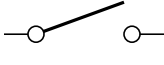
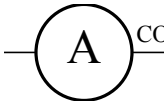
#### Exercices

Lorsque le courant arrive à un nœud, le courant se sépare. Mais le courant qui arrive au nœud est toujours égal au courant qui en ressort : c'est **la loi des nœuds**.

**Attention :** lorsqu'il y a un court-circuit (un fil sans dipôle), le courant va intégralement passer dedans.

<p><math>i_1 = 7 \text{ mA}</math>  <math>i_2 = 16 \text{ mA}</math>  <math>i_3 = \text{_____}</math>  <math>i_4 = \text{_____}</math></p>	<p><math>i_1 = 28 \text{ mA}</math>  <math>i_2 = \text{_____}</math>  <math>i_3 = 8 \text{ mA}</math></p>	<p><math>i_1 = \text{_____}</math> <math>i_2 = \text{_____}</math> <math>i_3 = \text{_____}</math></p>
<p><math>i_1 = 30 \text{ mA}</math>  <math>i_2 = 16 \text{ mA}</math>  <math>i_3 = \text{_____}</math></p>	<p><math>i_1 = 41 \text{ mA}</math>  <math>i_2 = \text{_____}</math>  <math>i_3 = \text{_____}</math></p>	<p><math>i_1 = 28 \text{ mA}</math>  <math>i_2 = \text{_____}</math>  <math>i_3 = 58 \text{ mA}</math>  <math>i_4 = 8 \text{ mA}</math></p>

## Fiche de mémorisation active

Que faut-il pour que le courant circule ?	<ul style="list-style-type: none"> <li>• Un générateur qui « pousse » les électrons</li> <li>• Un circuit fermé</li> </ul>
Quel est le symbole du générateur ?	
Quel est le symbole du moteur ?	
Quel est le symbole de la lampe ?	
Quel est le symbole de la DEL ?	
Quel est le symbole de la résistance ?	
Quel est le symbole de l'interrupteur fermé ?	
Quel est le symbole de l'interrupteur ouvert ?	
Quel est le symbole de l'ampèremètre ?	
Qu'est-ce qu'un nœud ?	une intersection du chemin électrique
Qu'est-ce qu'une branche ?	une portion de circuit entre deux nœuds
Qu'est-ce qu'une boucle ?	un chemin électrique fermé <b>et</b> qui contient un générateur
Qu'est-ce que le courant ?	c'est le débit d'électron
Quelle est l'unité du courant ? (et son symbole)	l'ampère de symbole A
Que vaut le courant dans un circuit ouvert ?	0 A
Loi des nœuds ?	Les courants qui arrivent en un point sont égaux aux courants qui en repartent.