

## 1. Qu'est-ce que la tension ?

### a) définition

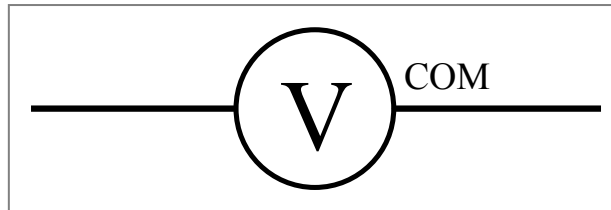
[animation série](#) [animation tension](#)

#### Tension

La tension électrique est une différence d'état électrique entre deux points qui « pousse » ou « freine » les électrons.

### b) mesure

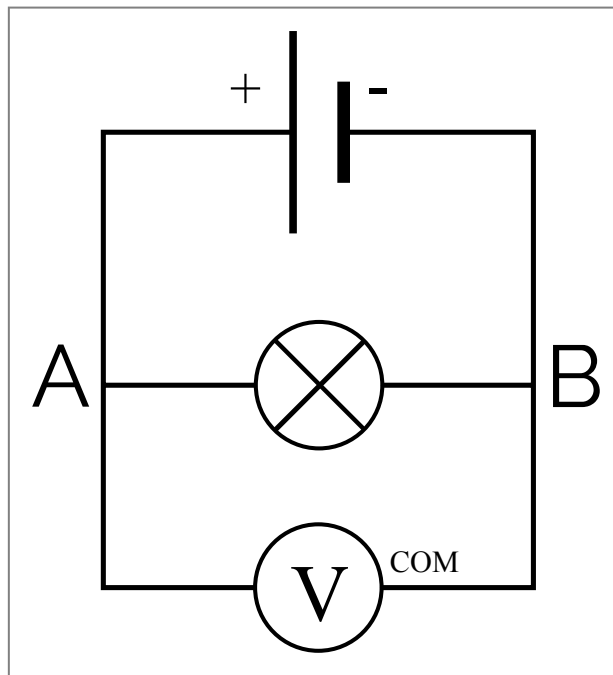
Une tension se mesure avec un **voltmètre** branché en **dérivation**. L'unité de la tension est le volt (V). Le schéma normalisé du voltmètre est :



<b>Tension</b>	symbole : U	<b>« combien ça pousse »</b>
	unité : volt (V)	
	mesure : voltmètre branché en dérivation	
	La borne COM doit être orientée vers le pôle - de la pile.	

### c) exemple

Pour mesurer la tension entre les points A et B, on place le voltmètre ainsi :



#### **d) tension nominale**

[animation électrique](#)

#### **Tension nominale**

La tension nominale correspond à la tension que doit subir une lampe pour fonctionner dans des conditions normales.

Si la tension est trop faible, la lampe sera en sous-tension, le courant sera faible, et la lampe brillera peu. Si la tension est trop élevée, la lampe sera en surtension, le courant sera élevé, et la lampe brillera beaucoup, mais risque de griller rapidement.

## 2. Tension dans un circuit

Chap. 6 – fiche n°1

TP

MESURES DE TENSIONS

Un multimètre est un appareil capable de mesurer différentes grandeurs. On peut l'utiliser comme un voltmètre en choisissant le mode **V**. En appuyant sur **FUNC**, on choisit le mode courant continu (— — —), ou courant alternatif (∩).

► **Sélectionner le mode voltmètre, courant continu.**

Le voltmètre possède deux bornes. Une borne **V** correspondant à la borne + et une borne **COM** la borne –.

► **Brancher le voltmètre, et mesurer la tension aux bornes du générateur.**  $U_{\text{générateur}} = \underline{\hspace{2cm}}$

**Faire valider par le professeur**

1. Que se passe-t-il si on inverse le branchement des fils ?

2. Sur le schéma ci-contre, dessiner un voltmètre pour mesurer la tension aux bornes de la lampe  $L_1$ .

**Faire valider par le professeur**

► **Réaliser le circuit, fermer l'interrupteur, et mesurer la tension aux bornes de la lampe  $L_1$ . Convertir en volts si nécessaire et noter la valeur dans le tableau.**

3. Faire les mesures et compléter le tableau ci-contre. Convertir les valeurs en volts si nécessaire.

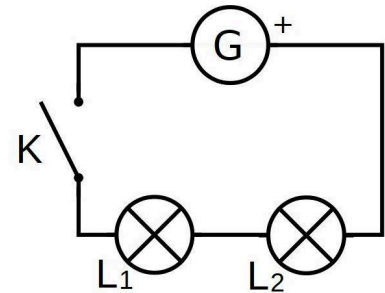
4. Compléter le texte suivant :

Quand l'interrupteur est \_\_\_\_\_, la tension à ses bornes vaut 0 V.

Quand il n'y a pas de courant, la tension aux bornes de la lampe est \_\_\_\_\_.

Même lorsqu'il n'est pas dans le circuit, la tension aux bornes du générateur vaut \_\_\_\_\_.

🔗 5. Trouver une relation mathématique entre la tension aux bornes du générateur et les tensions aux bornes des récepteurs.



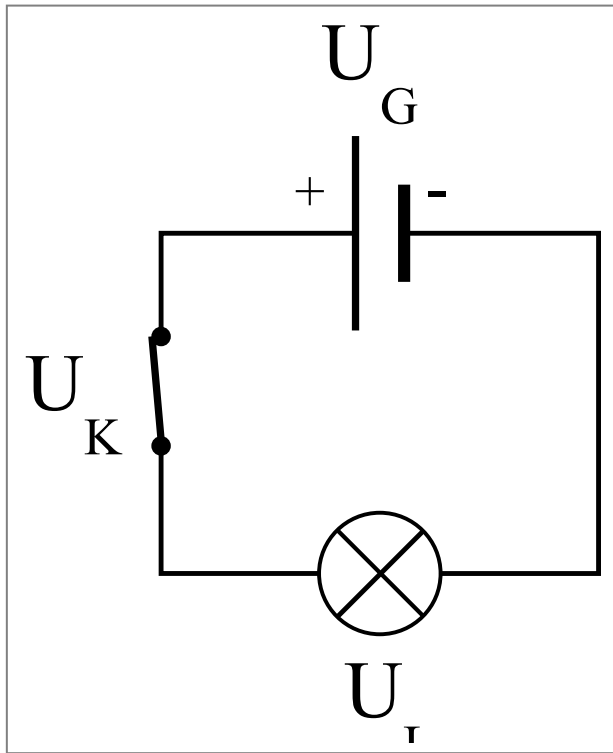
Tension aux bornes de...	K	$L_1$	$L_2$	G
Interrupteur fermé	V	V	V	V
Interrupteur ouvert	V	V	V	V

*tensions relevées aux bornes des différents dipôles*

### [animation électrique](#)

Dans un circuit électrique, on remarque que :

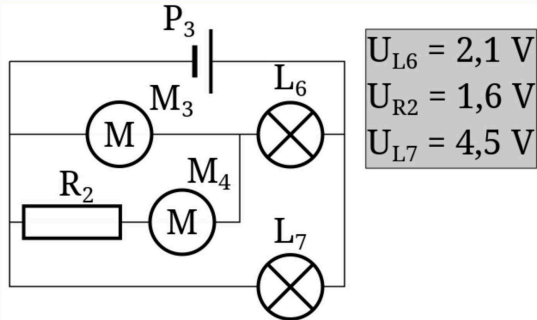
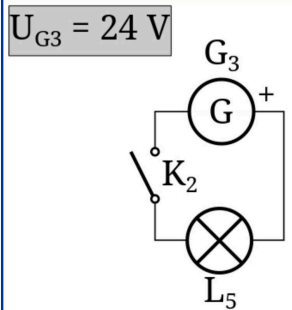
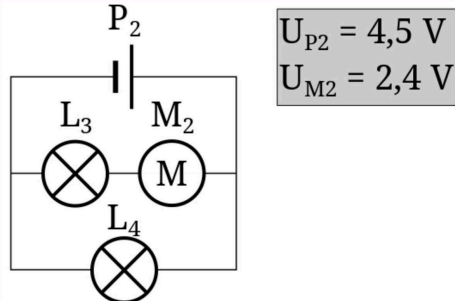
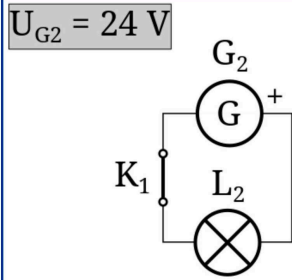
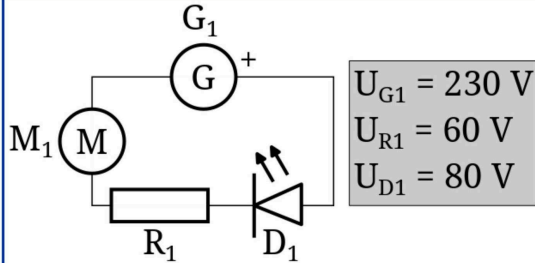
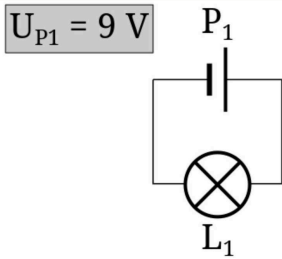
- La valeur de la tension d'un dipôle dans une branche ne dépend pas de sa position dans la branche.
- La tension entre deux points d'un même fil est nulle.
- Dans une boucle, la valeur de la tension  $U$  entre les bornes du générateur est égale à la somme des tensions aux bornes des récepteurs : c'est la loi des boucles



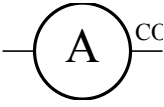
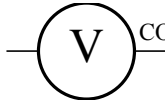
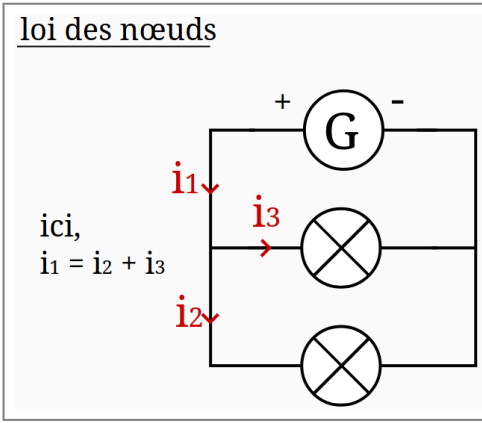
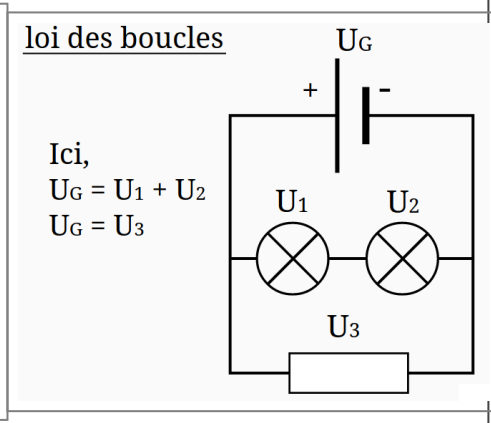
<b>Dans une boucle :</b>	La tension du générateur	=	La somme des tensions des récepteurs
<u>Ici</u>	$U_G$	=	$U_L + U_K$

1. Entourer en rouge le générateur, en vert les récepteurs.
2. Repérer la boucle dans laquelle vous allez appliquer la loi des boucles. Déterminer les tensions inconnues en utilisant la loi des boucles

$U_{L1}$		$U_{L4}$	
$U_{M1}$		$U_{K2}$	
$U_{K1}$		$U_{L5}$	
$U_{L2}$		$U_{G5}$	
$U_{L3}$		$U_{M3}$	



# Récapitulatif

Grandeur	Courant	Tension
Signification physique	débit d'électron	« force » qui freine ou pousse les électrons
Mesure	Se mesure avec un ampèremètre placé en série.	Se mesure avec un voltmètre placé en dérivation.
Appareil de mesure		
Loi associée	<p><u>loi des nœuds</u></p>  <p>ici, <math>i_1 = i_2 + i_3</math></p>	<p><u>loi des boucles</u></p>  <p>Ici, <math>U_G = U_1 + U_2</math> <math>U_G = U_3</math></p>