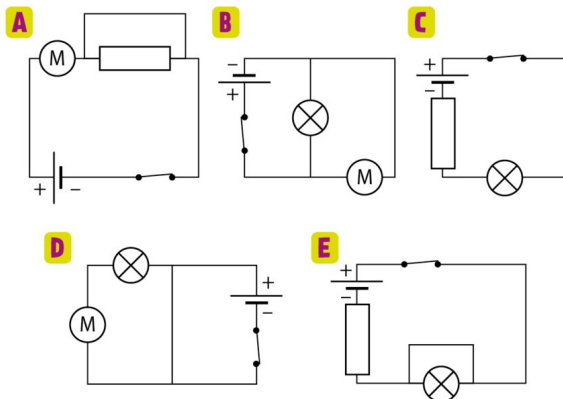
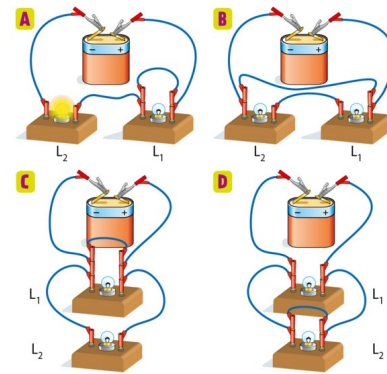


14 Court-circuit à trouver

- Parmi les circuits ci-dessous, dans le(s)quel(s) y a-t-il un court-circuit ?
- Pour les circuits ainsi identifiés, préciser alors quel est le dipôle court-circuité et quels sont les risques associés.



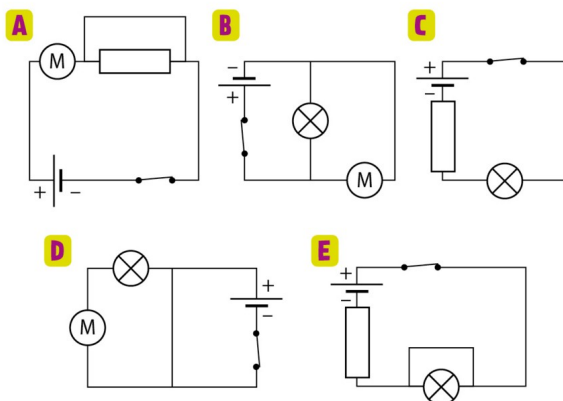
15 Court-circuit de récepteur ou de générateur ?



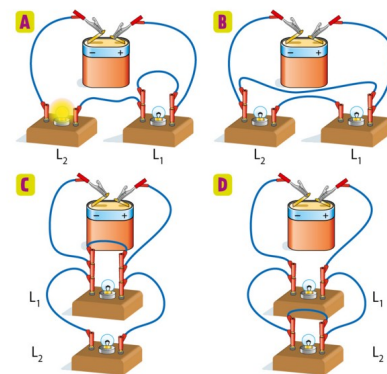
- Associer chacun des cas ci-dessous au circuit **A**, **B**, **C** ou **D** correspondant.
 - Circuit avec dérivation, lampe L_1 court-circuitée.
 - Circuit avec dérivation, lampe L_2 court-circuitée.
 - Circuit en série, lampe L_1 court-circuitée.
 - Circuit en série, lampes L_1 et L_2 court-circuitées.
- Dans quel(s) cas la pile chauffe-t-elle ?

14 Court-circuit à trouver

- Parmi les circuits ci-dessous, dans le(s)quel(s) y a-t-il un court-circuit ?
- Pour les circuits ainsi identifiés, préciser alors quel est le dipôle court-circuité et quels sont les risques associés.



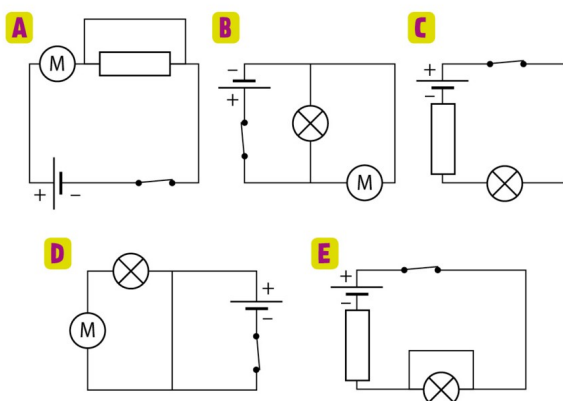
15 Court-circuit de récepteur ou de générateur ?



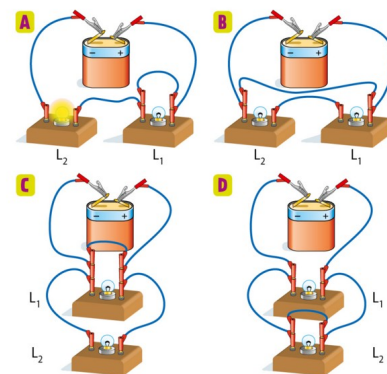
- Associer chacun des cas ci-dessous au circuit **A**, **B**, **C** ou **D** correspondant.
 - Circuit avec dérivation, lampe L_1 court-circuitée.
 - Circuit avec dérivation, lampe L_2 court-circuitée.
 - Circuit en série, lampe L_1 court-circuitée.
 - Circuit en série, lampes L_1 et L_2 court-circuitées.
- Dans quel(s) cas la pile chauffe-t-elle ?

14 Court-circuit à trouver

- Parmi les circuits ci-dessous, dans le(s)quel(s) y a-t-il un court-circuit ?
- Pour les circuits ainsi identifiés, préciser alors quel est le dipôle court-circuité et quels sont les risques associés.



15 Court-circuit de récepteur ou de générateur ?



- Associer chacun des cas ci-dessous au circuit **A**, **B**, **C** ou **D** correspondant.
 - Circuit avec dérivation, lampe L_1 court-circuitée.
 - Circuit avec dérivation, lampe L_2 court-circuitée.
 - Circuit en série, lampe L_1 court-circuitée.
 - Circuit en série, lampes L_1 et L_2 court-circuitées.
- Dans quel(s) cas la pile chauffe-t-elle ?