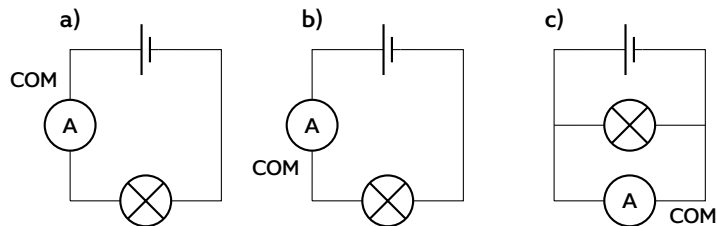


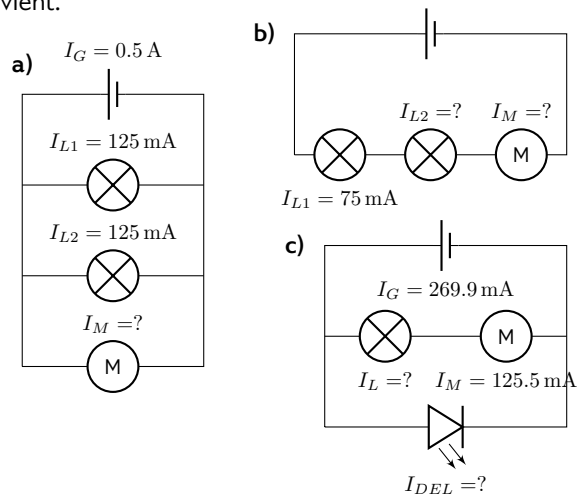
5.01

Parmi les circuits électriques suivants, indiquer celui où l'ampèremètre est branché correctement. **Justifier votre réponse.**



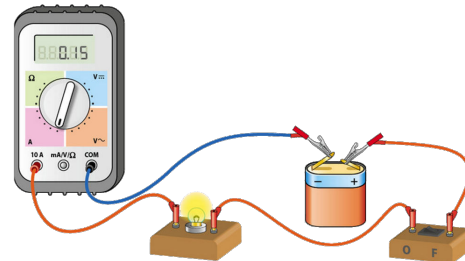
5.02

Retrouver les valeurs des intensités manquantes dans les circuits électriques ci-dessous. Justifier en utilisant la loi de l'intensité qui convient.



5.03

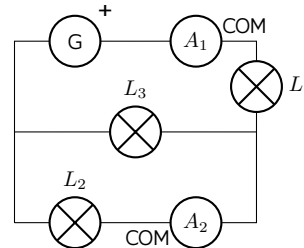
Dans le circuit ci-dessous, on mesure l'intensité du courant traversant la lampe allumée.



1. Représenter le schéma normalisé du circuit ci-dessus.
2. Quelle est la valeur de l'intensité du courant traversant la lampe ?
3. On ouvre le circuit. Quelle sera l'intensité du courant dans le circuit ?

5.04

On considère le circuit électrique suivant :



Les lampes L_1 , L_2 et L_3 sont toutes différentes.

1. Quel est l'ampèremètre qui se trouve dans la branche principale ?
2. L'ampèremètre A_1 indique $i_1 = 0,30$ A et l'ampèremètre A_2 indique $i_2 = 0,17$ A. Quel est l'intensité du courant i_3 , traversant la lampe L_3 .