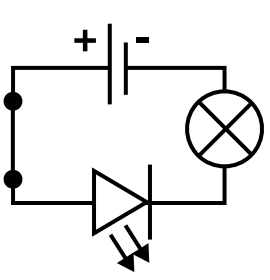
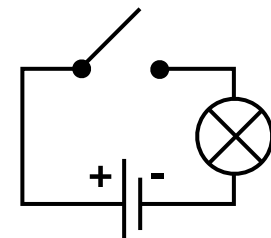
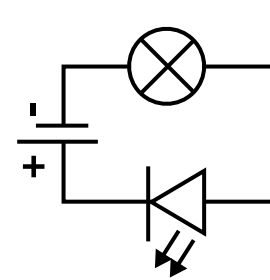
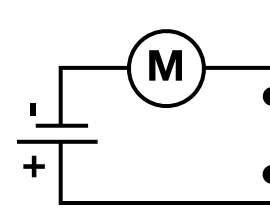
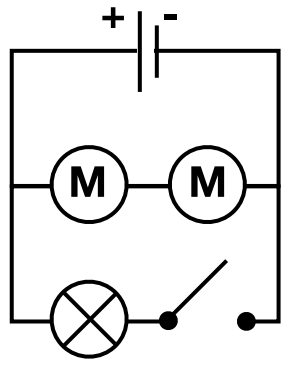
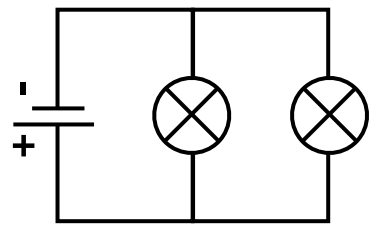
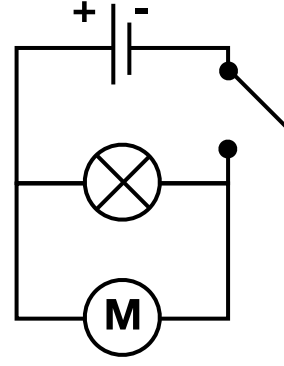
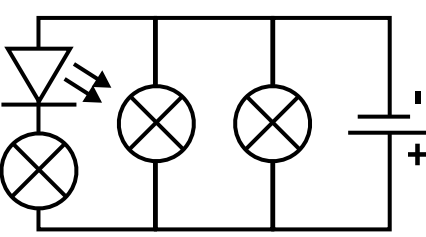
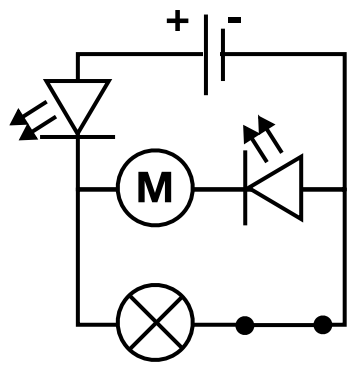
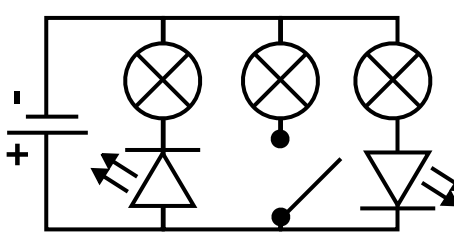


# Noeuds, branches, branchements en série et en dérivation

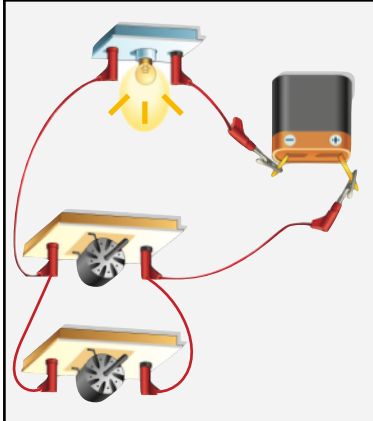
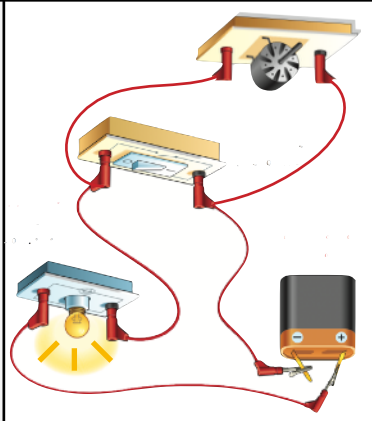
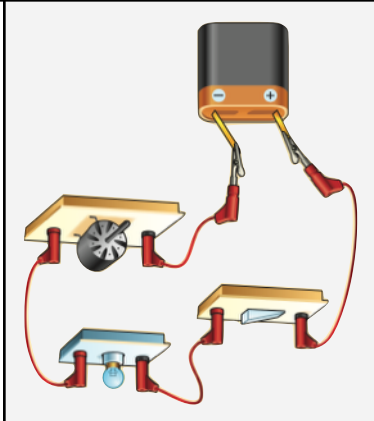
- 1) Pour les circuits suivants, complète le nom du dipôle sur les pointillés à côté du symbole normalisé.
- 2) Pour les circuits 1 à 4, indique le **sens du courant** (s'il y en a) par des pointes de **flèche rouge**.
- 3) Pour les circuits 1 à 10, **colorie en jaune** les lampes et moteurs qui vont fonctionner.

Circuit n° 1	Circuit n° 2	Circuit n° 3	Circuit n° 4
<p>.....</p>  <p>.....</p>	<p>.....</p>  <p>.....</p>	<p>.....</p>  <p>.....</p>	<p>.....</p>  <p>.....</p>

- 4) Dans tous les circuits électriques suivants, **indique chaque noeud par un gros point rouge**.
- 5) Dans les circuits électriques n° 5-6-7, **surligne chaque branche d'une couleur différente**.
- 6) Complète les pointillés par le **type de branchement des dipôles** nommés.
- 7) Indique, sur chaque branche, le sens du courant (s'il y en a) par des pointes de flèche rouge.
- 8) Colorie en jaune les lampes, moteurs et DEL qui vont fonctionner dans les circuits ci-dessous.

Circuit n° 5	Circuit n° 6	Circuit n° 7
		
Les deux moteurs sont branchés .....	Les deux lampes sont branchées .....	La lampe et le moteur sont branchés .....
Circuit n° 8	Circuit n° 9	Circuit n° 10
		
La pile et la DEL sont branchées .....	L'interrupteur et la lampe sont branchés .....	Les deux DEL sont branchées .....

9) En dessous de chaque illustration, réalise le **schéma normalisé** du circuit électrique correspondant.

Circuit n° 13	Circuit n° 12	Circuit n° 11	Illustration du circuit électrique	Schéma normalisé	Branchements
			<p>Les deux moteurs sont branchés en .....</p>	<p>La pile et la lampe sont branchés en .....</p>	<p>La lampe et le moteur sont branchés en .....</p>

Partie à coller.

Ne rien écrire !

Partie à coller.

Ne rien écrire !